

SISTEMUL park-lite



**NOUA GENERATIE DE SISTEME DE
PARCARE**



FAAC

park-lite : GENERALITATI

- ◆ *park-lite* este un nou sistem bazat pe o tehnologie duala a datelor autovehiculelor:
 1. Tichete cu coduri de bare pentru vizitatori
 2. Carduri cu banda magnetica sau de proximitate pentru abonati
- ◆ *park-lite* are un nou soft de management bazat pe Windows



COMPONENTELE *park-lite* : INTRAREA PARCARI

◆ Intrarea este compusa din:

- Panou OCUPAT/LIBER
- Distribuitor de tichete/cititor de carduri cu detector dublu
- Bariera 620 rapida

Sunt disponibile 3 optiuni:

- Distribuitor de tichete *park-lite TD*
- Distribuitor de tichete si cititor de carduri de proximitate *park-lite TD TAG*
- Distribuitor de tichete si cititor de carduri magnetice *park-lite TD MAG*



COMPONENTELE *park-lite* :

◆ Casa de plata(in interiorul parcarii):

- 👉 **COMPUTER**
- 👉 **Scanner cod de bare**
- 👉 **Cititor de card (optional)**
- 👉 **Afisaj plata**
- 👉 **Imprimanta chitante**
- 👉 **Controler PL**



COMPONENTELE *park-lite*

◆ Casa de plata pe linia de iesire:

- 👉 **COMPUTER**
- 👉 **Scanner cod de bare**
- 👉 **Cititor de card (optional)**
- 👉 **Afisaj plata**
- 👉 **Controler PL**
- 👉 **Detector dublu**
- 👉 **Bariera 620 rapida**



COMPONENTELE *park-lite* : IESIREA DIN PARCARE

- ◆ Iesirea este compusa din:
 - Cititor de tichet/card cu detector dublu
 - Bariera 620 rapida

Sunt disponibile 3 optiuni:

- Cititor de tichete *park-lite TR*
- Cititor de tichet si card de proximitate *park-lite TR TAG*
- Cititor de tichet si card magnetic *park-lite TR MAG*



SUPPORT DE INFORMATII

park-lite :TICHETE

- ◆ Cod de bare: 2,5 interliniat
- ◆ Tichet : va fi taiat din rola
- ◆ Dimensiune : 86x60
- ◆ Hartie : tip termic
- ◆ Dimensiunea rolei: Ø 230 mm
- ◆ Greutatea hartiei: 80 sau 140 gr/metru patrat
- ◆ Tichete pe rola : 6000 cu 80 gr.
3000 cu 140 gr.



SUPOORT DE INFORMATII

park-lite: CARDURI

◆ Carduri magnetice

- Cel mai utilizat suport de informatii
- Cardurile au dimensiune ISO (86 x 54 x 0,78 mm)
- Tip HI-CO
- Pre – codificate pe canalul 2.

◆ Dispozitiv pasiv de proximitate

- Dimensiune ISO (86 x 54 x 0,78 mm)
sau inel pentru chei
- Legatura inferioara de comunicare
cu cititor RF
- Frecventa de lucru este 125 KHZ



SCHEMA TICHET *park-lite*

- ◆ **Pana la 4 linii ca antet** (nume parcare & adresa)
- ◆ **Pana la 5 linii ca notite** (informatii si/sau reclama)
- ◆ **Toate liniile pot fi tiparite pana la 28 caractere**
- ◆ **Dimensiunea caracterului este prestabilita**
- ◆ **Pot fi selectate 6 tipuri de tichete**



IMPRIMANTA TICHETE *park-lite*

- ◆ **Dispozitiv compact integrat cu urmatoarele module:**
 - Cap imprimanta
 - Cuter
 - Sortare tichete
 - Placa electronica
- ◆ **Imprimanta de mare capacitate**
- ◆ **Cuter auto-ascutire**
- ◆ **Eliberare rapida a tichetelor pentru fluxurile mari de trafic**
- ◆ **Deschidere usoara in cazul curatirii sau inlocuirii pieselor**
- ◆ **Intretinere& asamblare foarte rar**



CITITOARE DE CARD park-lite

Sistemul a fost conceput pentru a supraveghea ambele dispozitive:

- ◆ **Cititor de card ISO magnetic MAG 100**
 - Citeste 100% banda ISO/2
 - Cititor de mare capacitate cu carcasa de metal
 - Poate fi atasat la cabina dispozitivului de tichete sau al cititorului de tichete
- ◆ **Cititor pasiv de carduri de proximitate TAG**
 - Cutie de plastic ce asigura protectia impotriva mediului inconjurator
 - Distanța de citire este de aproximativ 10 cm
 - Poate fi atasat la cabina dispozitivului de tichete sau al cititorului de tichete
- ❖ **Cititoarele de carduri prezentate mai sus sunt folosite si la sistemele de acces control**



OPTIUNI DISPONIBILE *park-lite*

park-lite include trei optiuni principale:

- *park-lite Standard*

 - Aplicatie pentru un singur post de lucru
fara PC & SW

- *park-lite Access*

 - On-line cu PC & SW Acces

- *park-lite Top*

 - On-line cu PC & SW Top



park-lite Standard

- Pentru parcarile gratuite sau cu plata computerizata manual
- Setare de catre un programator cu tastatura si display
- Fara PC sau soft
- Tichete cu data & timp doar pentru control manual
- Sunt disponibile 2 optiuni:
 1. Vizitatori : intrare cu tichet, iesire cu jeton
 2. Vizitatori si detinatori de carduri : intrare cu tichet sau card, iesire cu jeton sau card

APLICATII: supermarket-uri, mall-uri, stadioane, etc care trebuie sa economiseasca spatiile pentru clienti si personalul angajat



FAAC

park-lite Access

- Pentru parcarile cu plata doar pentru gestionarea vizitatorilor
- Setare si gestionare prin PC & Access soft
- Intrare cu tichet cu cod de bare
- Plata la casa din interiorul parcarii sau cu plata pe linia de iesire
- Iesire cu tichet cu timp limitat

APLICATII: pentru parcari cu plata de dimensiuni mici si medii, cu unul sau mai multi casieri



FAAC

park-lite Top

- Parcari cu plata pentru gestionarea vizitatorilor/abonatilor (tehnologie magnetica sau de proximitate)
- Setare si gestionare prin PC & soft Top
- Intrare cu tichet cu cod de bare sau card
- Plata la casa din interiorul parcarii sau cu plata pe linia de iesire
- Iesire cu tichet cu timp limitat sau cu card
- **APLICATII:** pentru parcari cu plata de dimensiuni mici si medii, cu unul sau mai multi casieri



SCHEMA SISTEMULUI *park-lite*

1. *park-lite Standard*

1. -INTRARE/IESIRE
2. -MAI MULTE ZONE

2. *park-lite Access*

1. -INTRARE/IESIRE CU TICHET/CARD
2. -INTRARE/IESIRE LA CASIER
3. -MAI MULTE ZONE

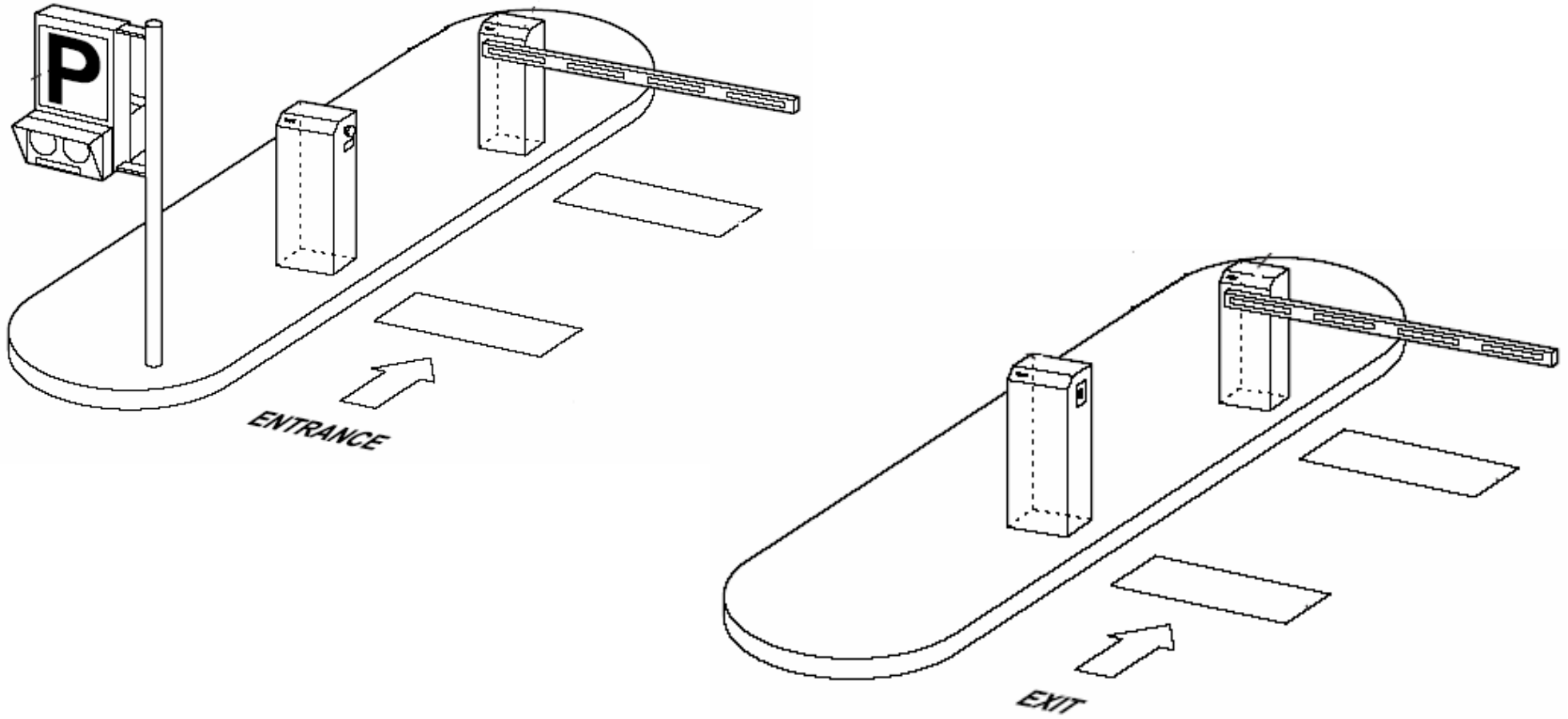
3. *park-lite Top*

1. -INTRARE/IESIRE CU TICHET/CARD
2. -INTRARE/IESIRE LA CASIER
3. MAI MULTE ZONE



SCHEMA 1: *park-lite Standard*

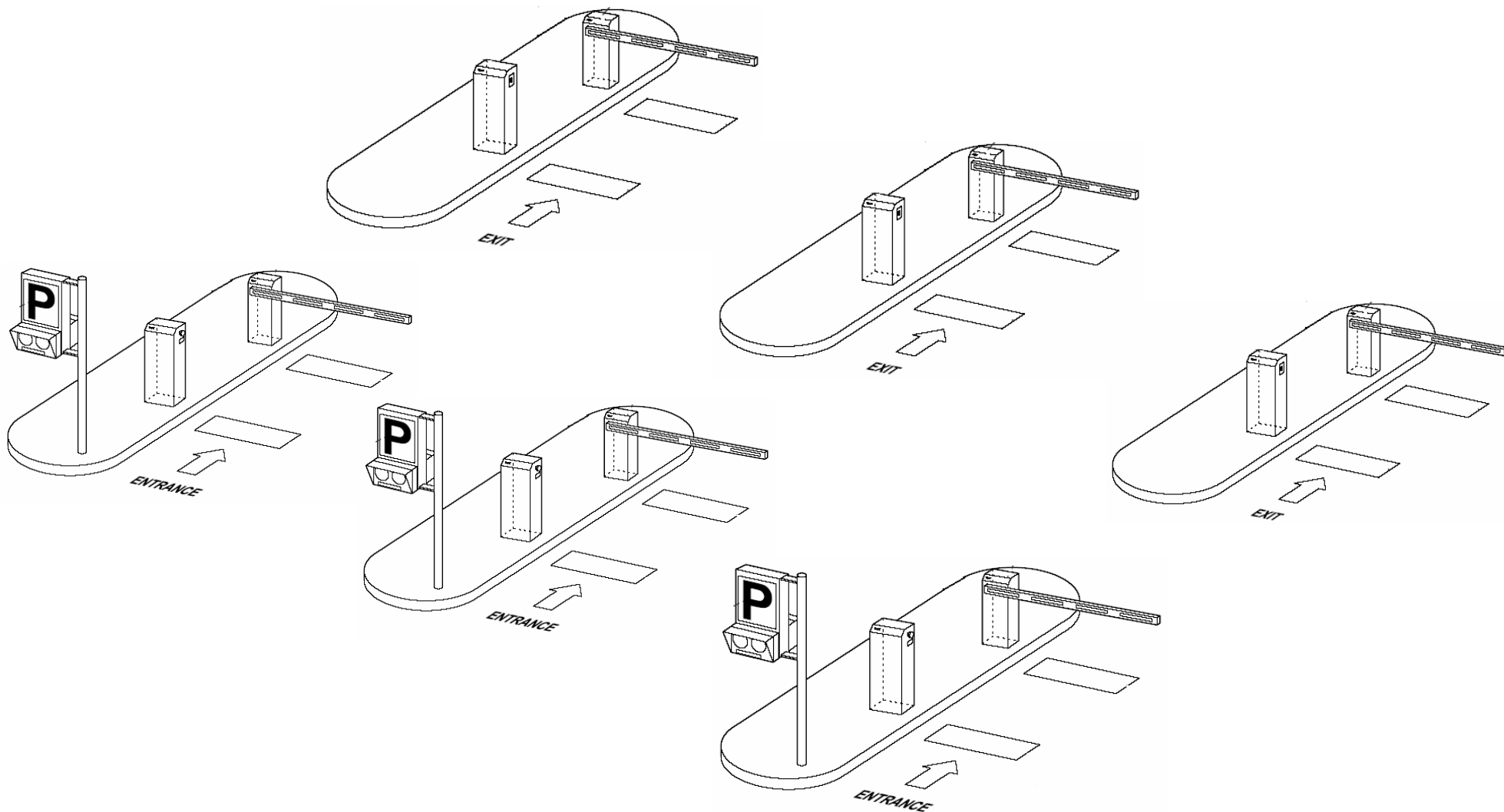
Intrare cu tichet & iesire cu jeton



FAAC

SCHEMA 1 bis: *park-lite Standard*

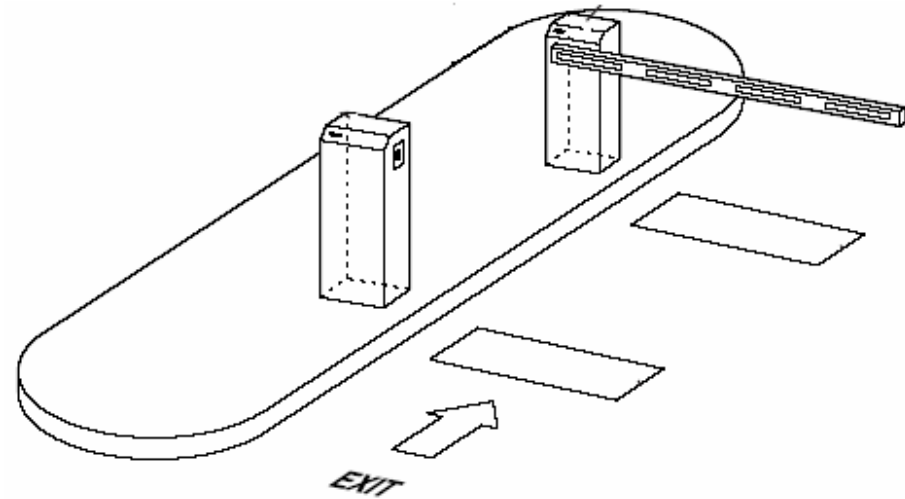
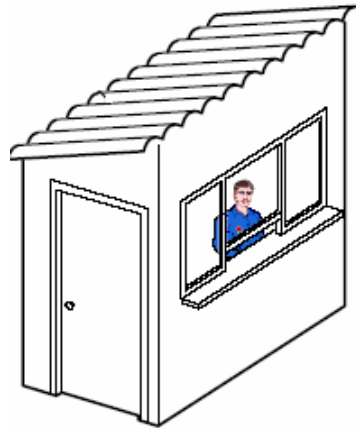
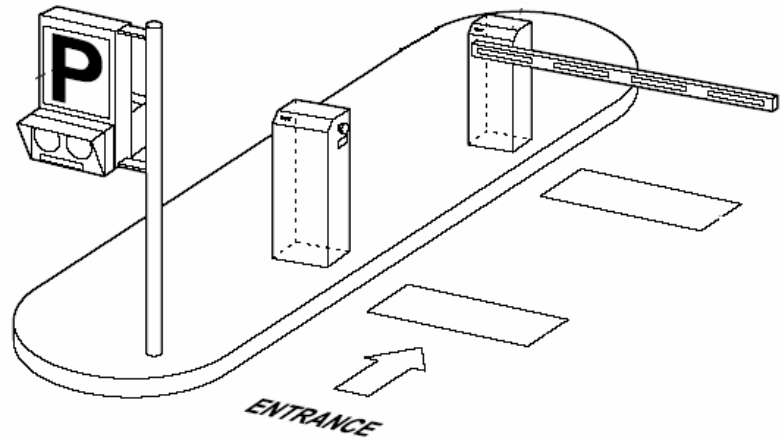
Mai multe linii de intrare si iesire



FAAC

SCHEMA 2: *park-lite Access*

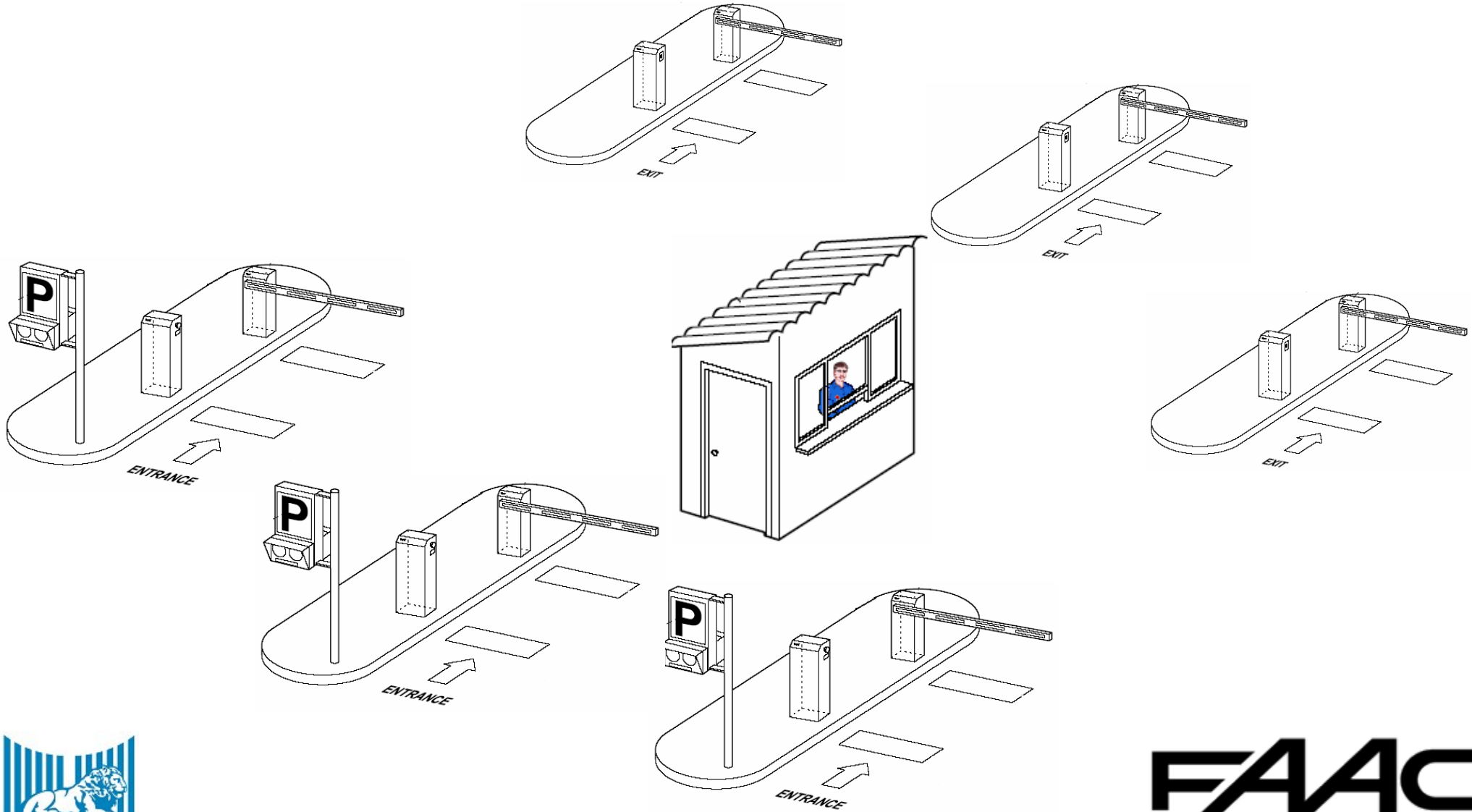
Intrare cu tichet, plata interiorul parcarii, iesire cu tichet



FAAC

SCEMA 2 bis: *park-lite Access*

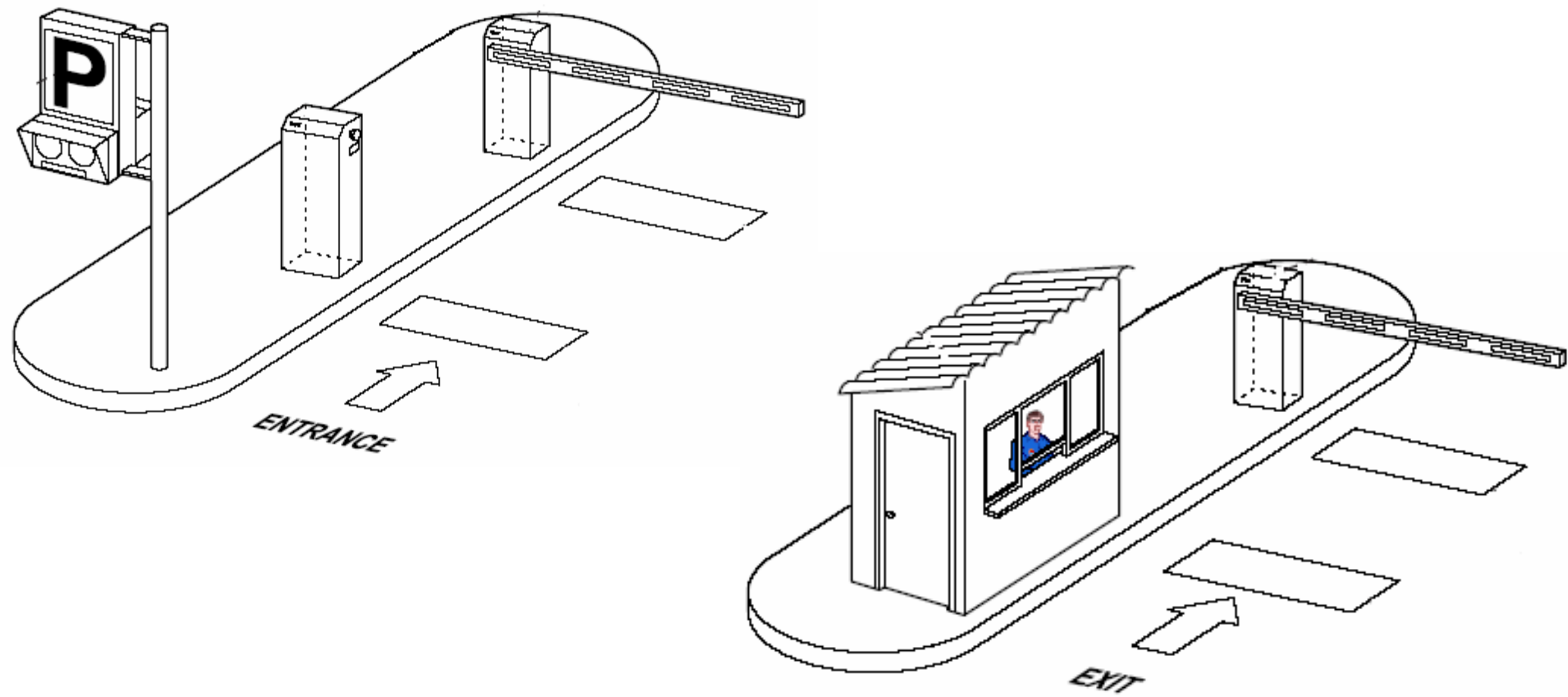
Mai multe linii de intrare si iesire



FAAC

SCHEMA 2 ter: *park-lite Access*

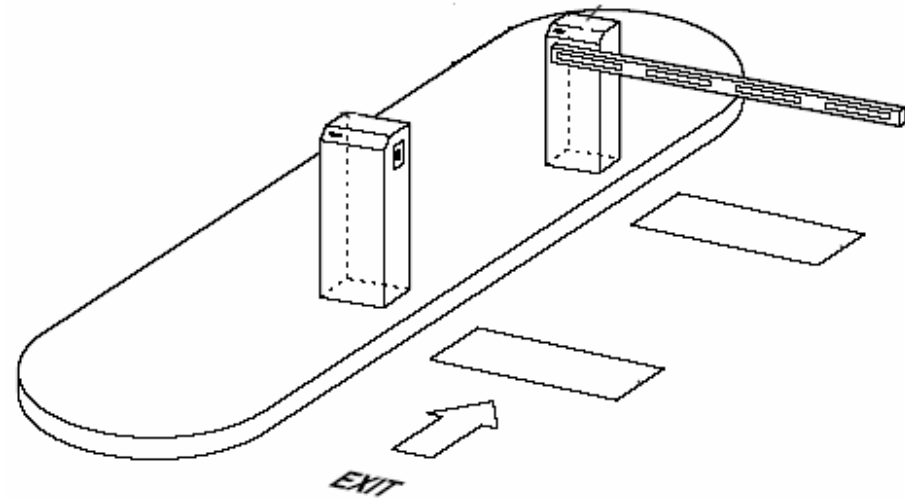
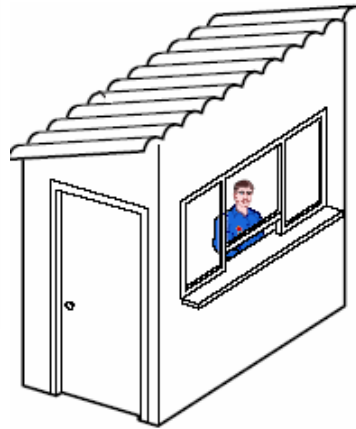
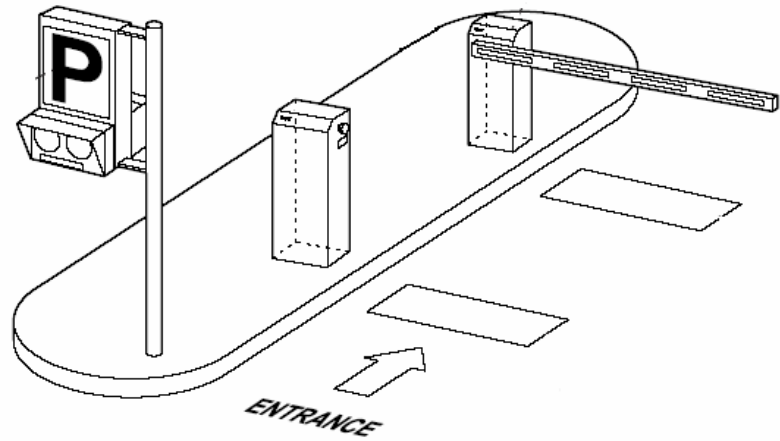
Intrare cu tichet, plata la casa de pe linia de iesire



FAAC

SCHEMA 3: *park-lite Top*

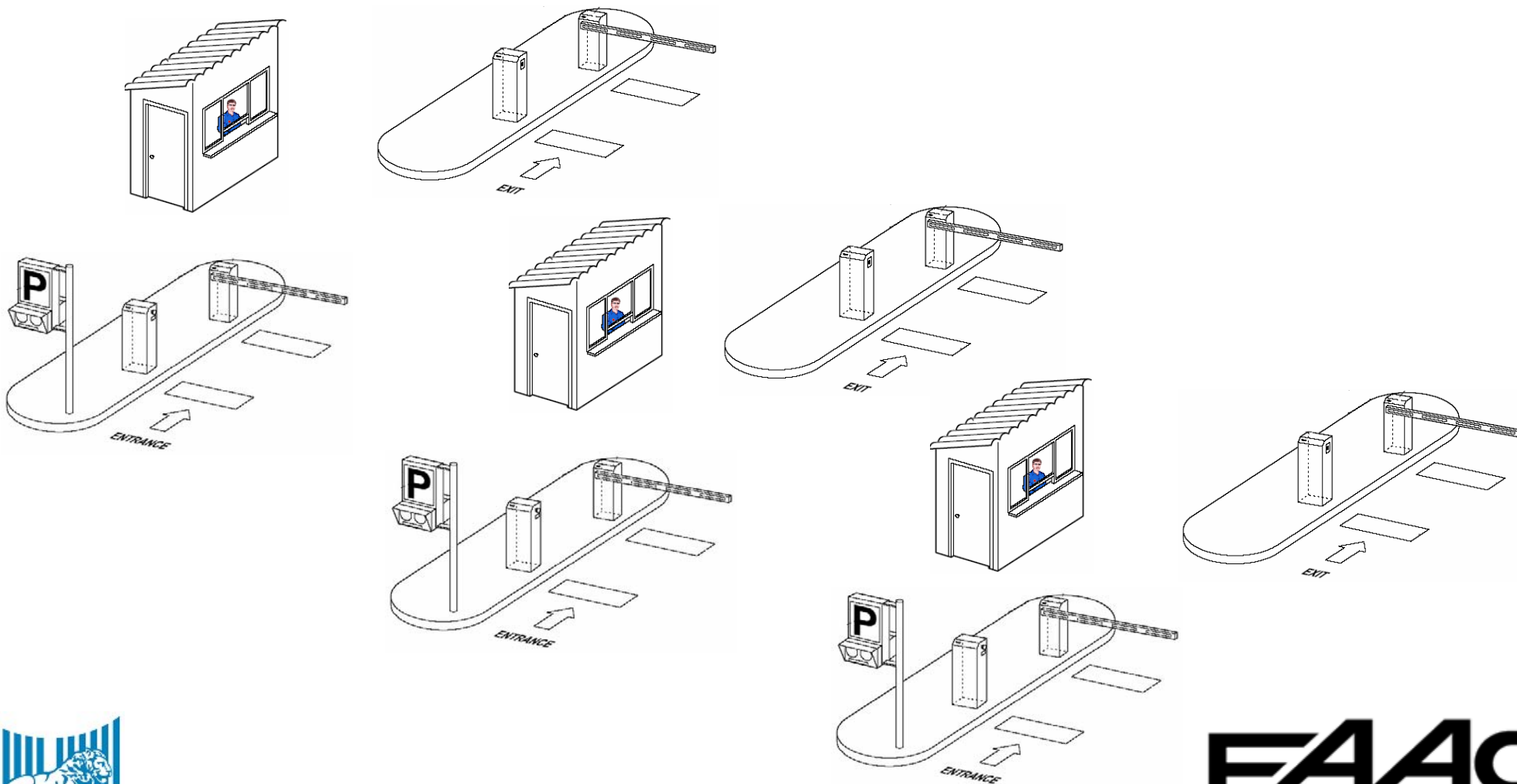
Intrare cu tichet sau card, plata in interiorul parcarii, iesire cu tichet sau card



FAAC

SCHEMA 3 bis: *park-lite Top*

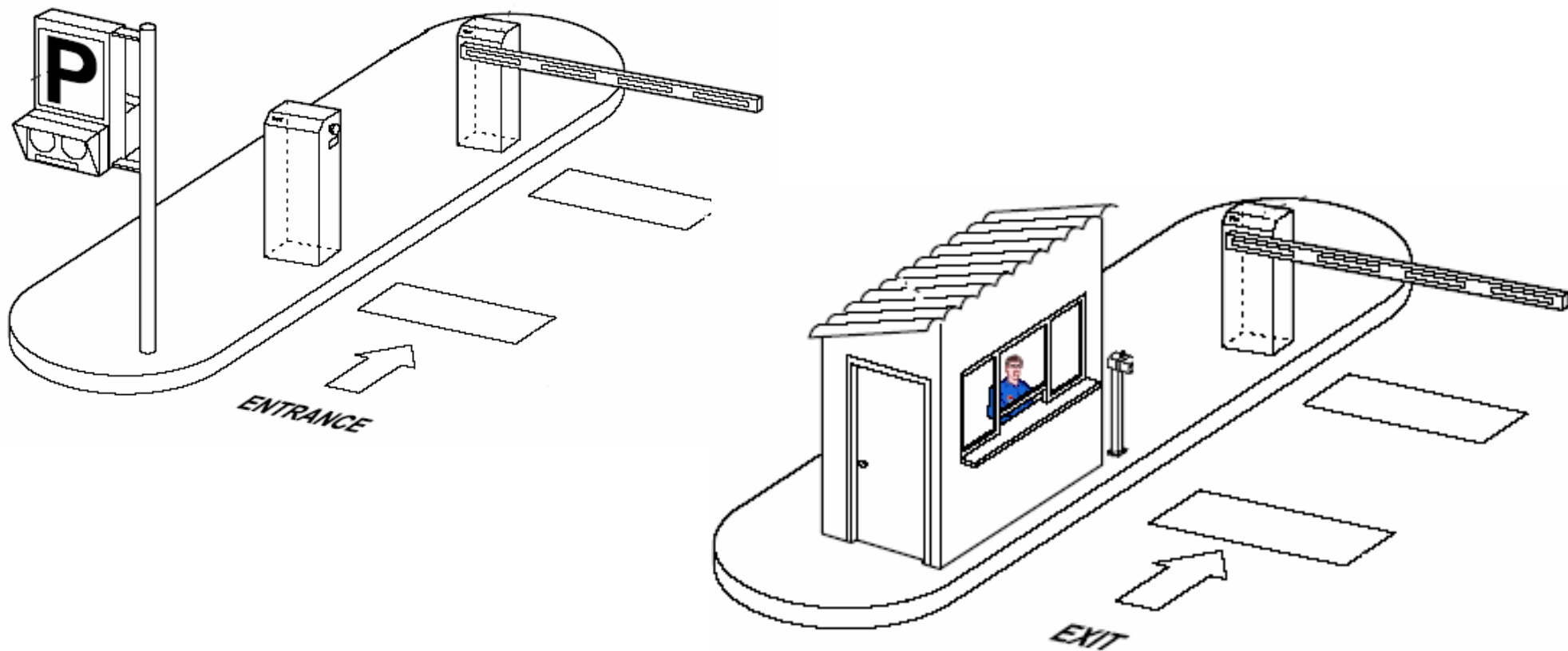
Mai multe linii de intrare si iesire



FAAC

SCHEMA 3 ter: *park-lite Top*

*Intrare cu tichet sau card, plata pe linia de iesire, sau
iesire cu card*



FAAC

park-lite : MULTI-ARIA

